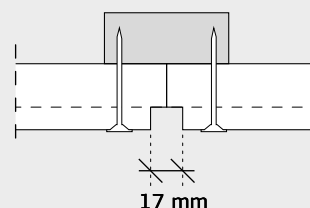


## for Troldekt® tilt line monteret med skruer

Denne vejledning gælder montering af Troldekt® tilt line med skruer på træforskalling eller stålskinnesystem.  
Hvis du monterer Troldekt® på træforskalling, bør forskallingen være minimum 22 x 95 mm. Du kan downloade monteringsvejledninger for Troldekt® C60 skinnesystem eller træforskalling på [www.troldekt.dk](http://www.troldekt.dk).

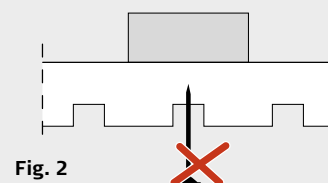
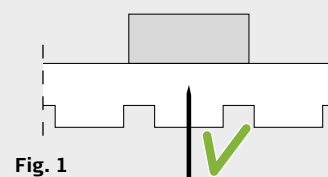
### KANTTEGNING (OPHÆNGSNEUTRAL)



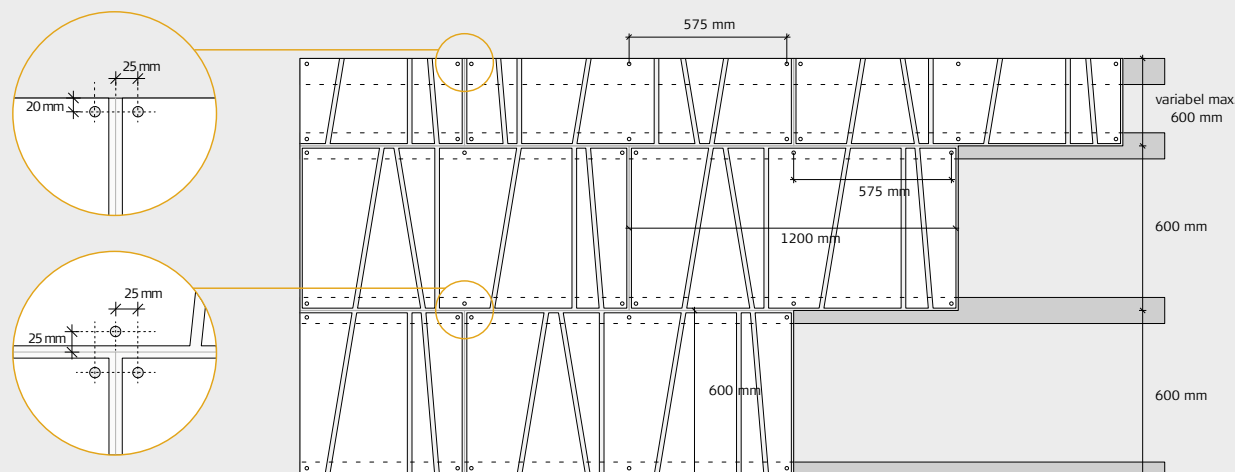
### MONTERING (LÆS HELE VEJLEDNINGEN INDEN ARBEJDET PÅBEGYNDES)

**1:** Start med at montere en gennemgående række af Troldekt plader på langs af lokalets centerlinie. Fortsæt dernæst til begge sider. Det er vigtigt, at du støder pladerne tæt sammen under opsætningen. Du opnår det pæneste resultat ved at opsætte pladerne i forbandt.

**2:** Fastgør pladerne med Troldekt skruer i en afstand af 25/20 mm fra kanterne – som angivet i nedenstående figurer: 25 mm for træforskalling, 20 mm for C60-stålskiner. Vær opmærksom på ikke at skrue skruen for langt i, da skruen kan presse en fordybning i pladen. Fastgør skruerne i pladens "toppe" (**fig. 1**), og ikke i bunden af sporene (**fig. 2**).



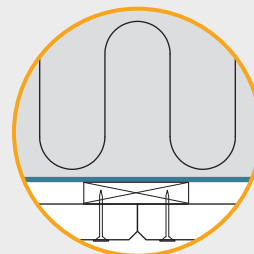
### ILLUSTRATION - MONTERING



## DAMPSPÆRRE

Skal du indbygge en dampspærre (fugtspærre) anbefaler vi, at du benytter plastfolie. Dampspærren skal placeres over forskallingen, altså mellem forskalling og spærfor. Opsæt dampspærren, så den ligger fast og stramt mod isoleringen.

Vi henviser til producentens vejledning.



## TROLDTEKT® SKRUER

Pladetykkelse (mm)	Pladelængde (mm)	Skruedimension (mm)	Antal skruer (pr. plade)	Max. spændvidde (mm)
35	1200	4,2x55	6	600

Troldekt strukturskrue til træ og stål, PH 2

