

Træforskalling, lofter. Montering med skjulte KN-beslag.

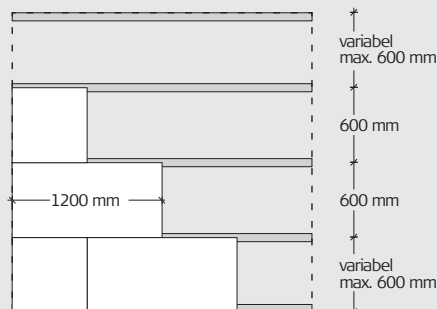
Denne vejledning gælder montering af træforskalling, minimum 22 x 95 mm eller 45 x 95 mm.

Du kan downloade monteringsvejledninger for alle Troldtekt® typer på www.troldtekt.dk.

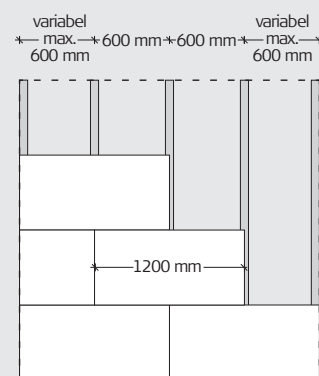
MONTERING AF TRÆFORSKALLING

Oftest opsættes Troldtekt på langsgående forskalling, men en tværgående forskalling er lige så anvendelig (akustik Plus undtaget).

Vær dog opmærksom på Troldtekt pladernes tolerancer. Er pladerne meget tørre, kan de være i undermål hvilket kan give problemer på meget store flader med tværgående forskalling.



Langsgående forskalling



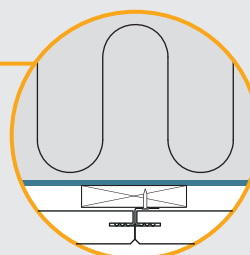
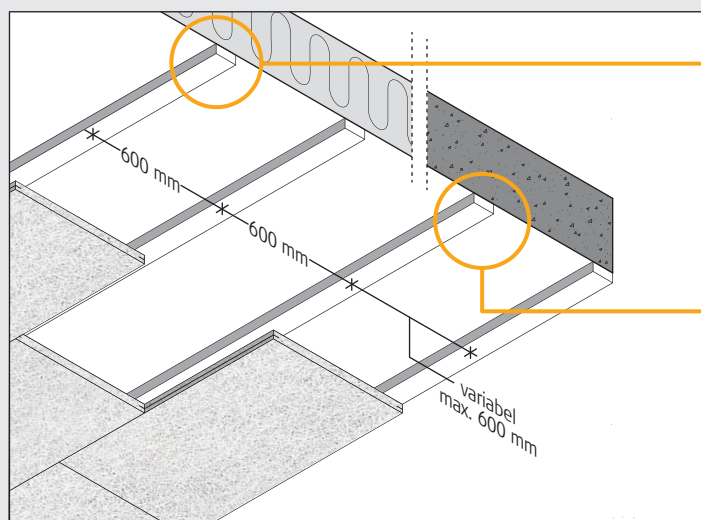
Tværgående forskalling

DAMPSPÆRRE

Skal du indbygge en dampspærre (fugtspærre) anbefaler vi, at du benytter plastfolie. Dampspærren skal placeres bag forskallingen. Opsæt dampspærren, så den ligger fast og stramt mod isoleringen.

Vi henviser til producentens vejledning.

UNDERLAG



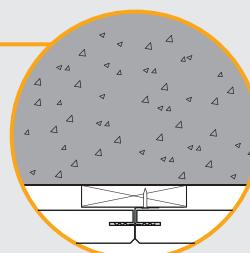
Isolering

Stolpe/konstruktion

Dampspærre

Minimum:
22x95 mm eller 45x95 mm
forskalling

Troldtekt plader



Beton

Minimum:
22x95 mm eller 45x95 mm
forskalling

Troldtekt plader