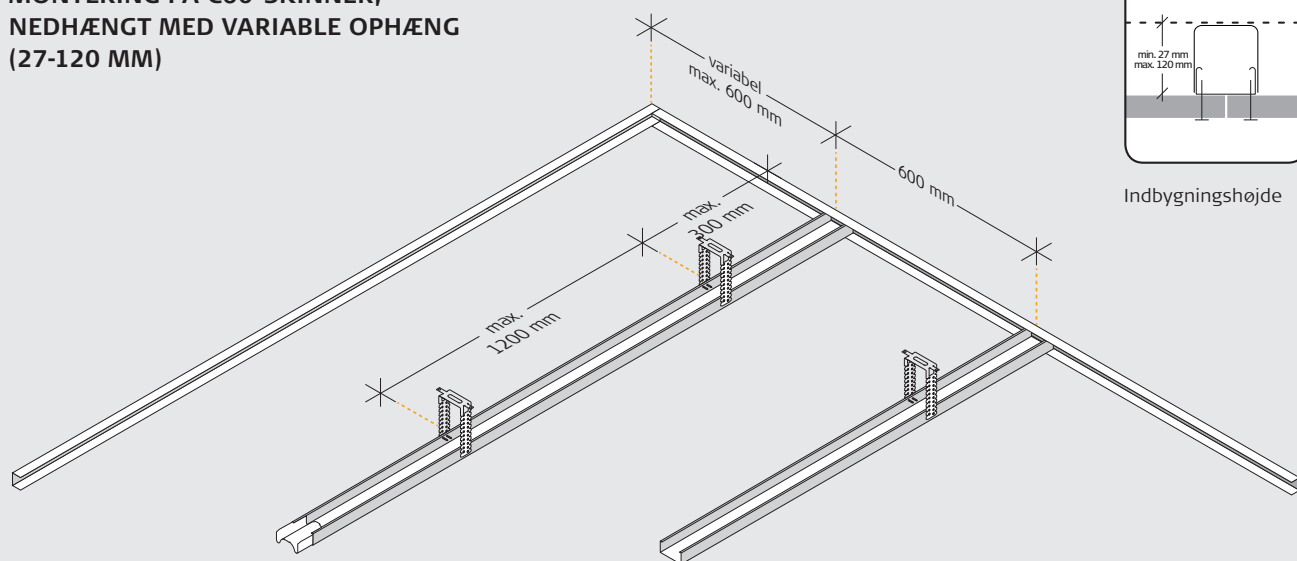


# MONTERINGSVEJLEDNING

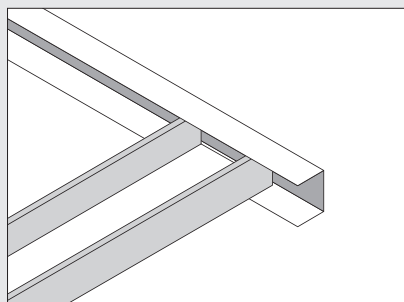
for C60-skiner, nedhængt med  
variable ophæng (27-120 mm)

Denne vejledning gælder montering af C60-skiner, nedhængt med variable ophæng.  
Du kan downloade monteringsvejledninger for alle Troldtekt® typer på [www.troldtekt.dk](http://www.troldtekt.dk).

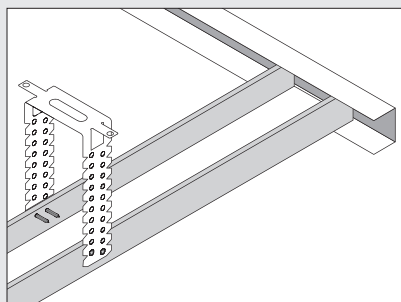
## MONTERING PÅ C60-SKINNER, NEDHÆNGT MED VARIABLE OPHÆNG (27-120 MM)



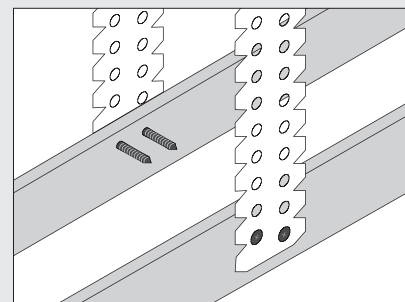
## UNDERLAG



**1:** Afmærk det vandrette plan i den ønskede højde på alle tilstødende vægge. Afmærk U-kantskinnens underside og fastgør den til væggen med 6 mm dybler i forborede huller. Fastlæg og afmærk forankringspunkterne for C60-skinerne. Monter altid første variable ophæng max. 300 mm fra væg. Inddel de resterende variable ophæng med en max. afstand på 1200 mm.

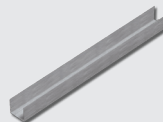
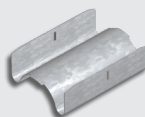
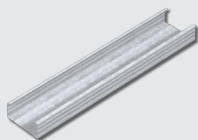


**2:** Tag en C-skinne med åbningen opad og skru det variable ophæng fast i den ønskede højde på siden af skinnen. Den overskydende del af det variable ophæng kan du bare bukke op. Saml C-skinerne i længden med C-samlestykker og afslut C-skinnen i U-kantskinnen.



**3:** Opdel så vidt muligt loftet, så der bliver tilpasningsmuligheder i begge sider på min. 300 mm.

## KOMPONENTER



Varebetegnelse	C60-skinne 60×27 mm	C-samlestykke	U-kantskinne 28×27 mm	Variabelt ophæg
Længde (mm)	4000	80	3000	27-120
Antal pr. pakke	12 stk.	100 stk.	16 stk.	100 stk.
Ca. forbrug pr. m <sup>2</sup>	1,7 lbm	0,5 stk.	Efter opmåling	1,4 stk.