

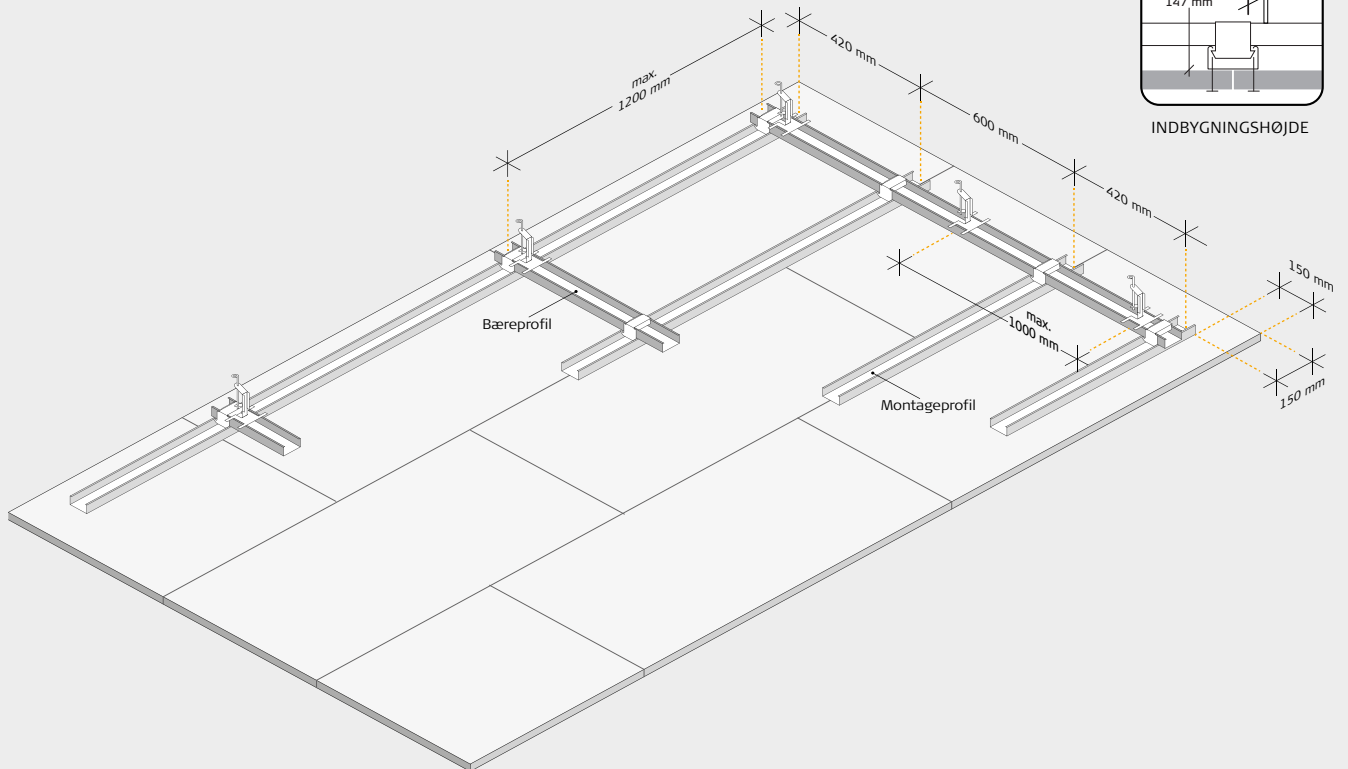
# MONTERINGSVEJLEDNING

Troldtekt® akustik flådeloft

Montering som frithængende flåde uden kantafslutning på C60-skiner

Denne vejledning gælder montering af frithængende flåde uden kantafslutning på C60-skiner. Du kan downloade monteringsvejledninger for alle Troldtekt typer på [www.troldtekt.dk](http://www.troldtekt.dk).

## MONTERING SOM FRITHÆNGENDE FLÅDE PÅ C60-SKINNER



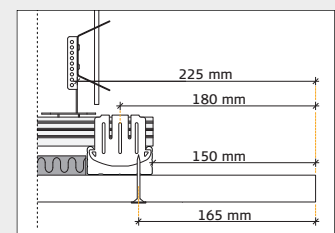
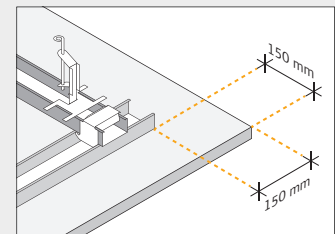
## UNDERLAG

1. Start med at beregne flådens nøjagtige størrelse. Fastlæg og afmærk forankringspunkterne for bæreprøfilene ud fra flådens størrelse fratrukket 225 mm i både længde og tværetning. Monter stropper i de 4 hjørneforankringspunkter og inddel de resterende stropper med en max. afstand på 1000 mm. Saml øjestrop og stropholder i den ønskede længde og fastgør dem forsvarligt til den ovenliggende konstruktion inden videre montage. Buk herefter øjestroppen i lodret stilling.
2. Tag et bæreprøfil (C60-skinne) med åbningen opad og klik skinnen over

stropholderen i hvert nedstropningspunkt. Saml C60-skinne i længden med C-samlestykker.

3. Klik derefter montageprøfilerne (C60-skiner) på bæreprøfilerne med krydssamlestykkerne.

**Bemærk:** Er profilplaceringen ikke helt præcis sideværts, kan du let skubbe profilet i krydssamlestykket.



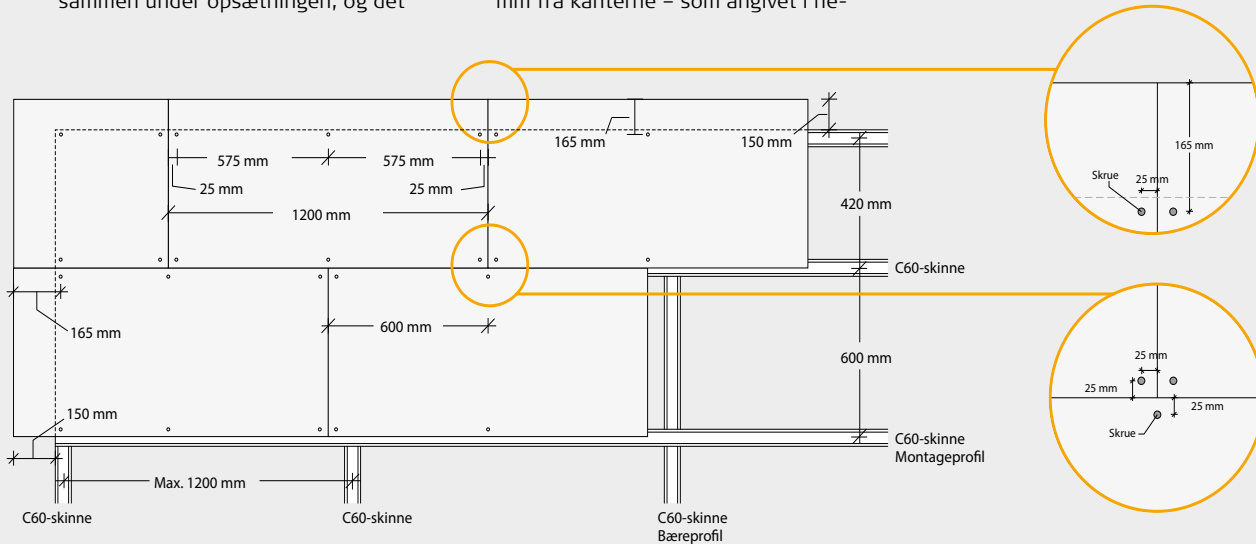
## MONTERING

1. Start med at montere en gennemgående række af Troldtekt akustikplader på langs af flådens centerlinje. Fortsæt dernæst til begge sider. Det er vigtigt, at du støder pladerne tæt sammen under opsætningen, og det

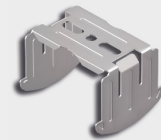
pæneste resultat opnår du ved at opsætte pladerne i forbandt.

2. Fastgør pladerne med Troldtekt selvskærende skruer i en afstand af 165 mm fra kanterne – som angivet i ne-

denstående figur. Vær opmærksom på ikke at skrue skruen for langt i, da skruen kan presse en fordybning i pladen.



## KOMPONENTER



| Varebetegnelse                 | C60-skinne 60×27 mm | C-samleestykke | C-stropholder | C-krydssamleestykke |
|--------------------------------|---------------------|----------------|---------------|---------------------|
| Længde (mm)                    | 4000                | 80             | 100           |                     |
| Antal pr. pakke                | 12 stk.             | 100 stk.       | 50 stk.       | 100 stk.            |
| Ca. forbrug pr. m <sup>2</sup> | 2,5 lbm             | 0,6 stk.       | 1,1 stk.      | 1,4 stk.            |



| Varebetegnelse                 | U-kantskinne 28×27 mm | Øjestroep                        | Troldtekt strukturskrue PH2  | Troldtekt strukturskrue PH2  |
|--------------------------------|-----------------------|----------------------------------|--|--|
| Længde (mm)                    | 3000                  | 120, 250, 375,<br>500, 750, 1000 | 4,2×45   | 4,2×50   |
| Antal pr. pakke                | 16 stk.               | 100 stk.                         | 100 stk.   | 100 stk.   |
| Ca. forbrug pr. m <sup>2</sup> | Efter opmåling        | 1,1 stk.                         | Pladelængde:<br>600: 4 stk. pr. plade<br>1200: 6 stk. pr. plade<br>2400: 10 stk. pr. plade | Pladelængde:<br>600: 4 stk. pr. plade<br>1200: 6 stk. pr. plade<br>2400: 10 stk. pr. plade |

DER HENVISES TIL MONTERINGSVEJLEDNING FOR C60-SKINNESYSTEM FOR OPLYSNINGER OM NONIUS-BESLAG MV.