

Fig. 1: Vægkonstruktion.

Fastgørelse: 60 mm TROLDTEKT specialsøm eller 63 mm hefteklammer.

Konstruktionsvægt: ca. 38 kg/m².

Middelreduktionstal: ca. 33 dB.

Varmeisolering: k-værdi = 0,28 kcal/mh°C.

Brandmodstandsevne: BD-vægge 90.
(BR 72, kap. 6.20.1).

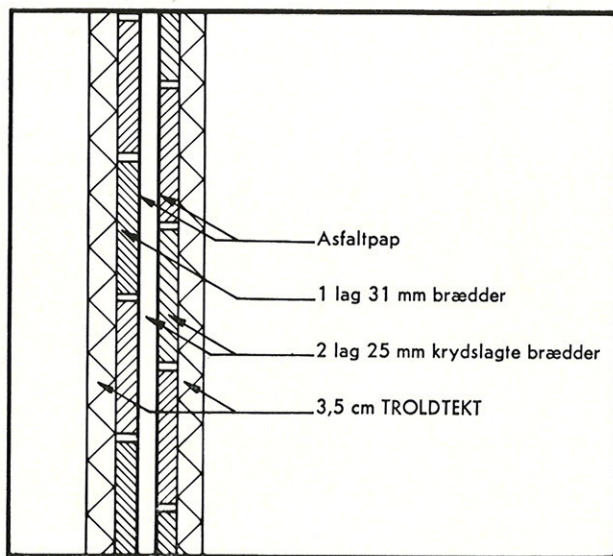


Fig. 2: Vægkonstruktion.

Fastgørelse: 60 mm TROLDTEKT specialsøm eller 63 mm hefteklammer.

Konstruktionsvægt: ca. 78 kg/m².

Middelreduktionstal: ca. 36 dB.

Varmeisolering: k-værdi = 0,87 kcal/mh°C.

Brandmodstandsevne: BD-vægge 90.
(BR 72, kap. 6.20.3).

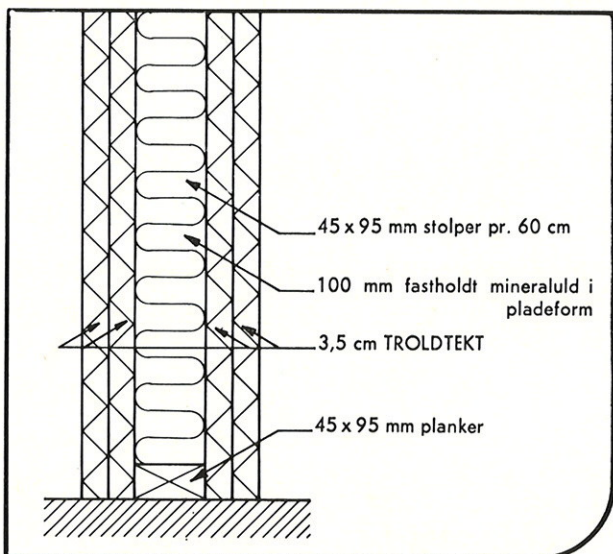


Fig. 3: Vægkonstruktion.

Fastgørelse: 60 mm og 100 mm TROLDTEKT specialsøm eller 63 mm hefteklammer og 100 mm TROLDTEKT specialsøm.

Konstruktionsvægt: ca. 66 kg/m².

Middelreduktionstal: ca. 35 dB.

Varmeisolering: k-værdi = 0,23 kcal/mh°C.

Brandmodstandsevne: BD-vægge 90.
(BR 72, kap. 6.20.1).

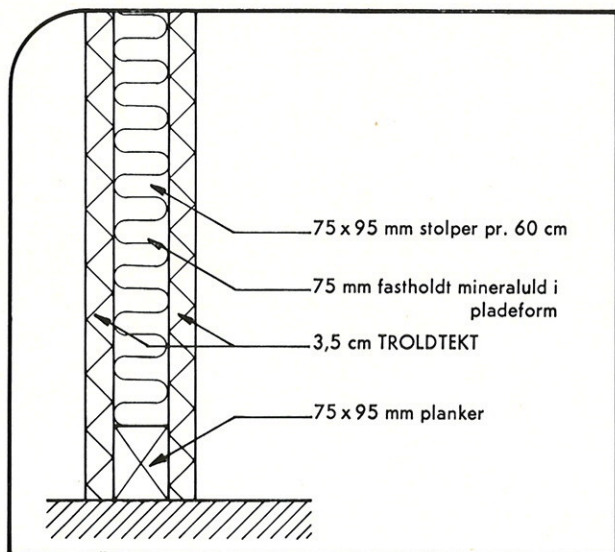


Fig. 1: Vægkonstruktion.

Fastgørelse: 60 mm TROLDTEKT specialsøm eller 63 mm hefteklammer.

Konstruktionsvægt: ca. 36 kg/m².

Middelreduktionstal: ca. 32 dB.

Varmeisolering: k-værdi = 0,34 kcal/mh°C.

Brandmodstandsevne: BD-vægge 60.
(BR 72, kap. 6.20.1).

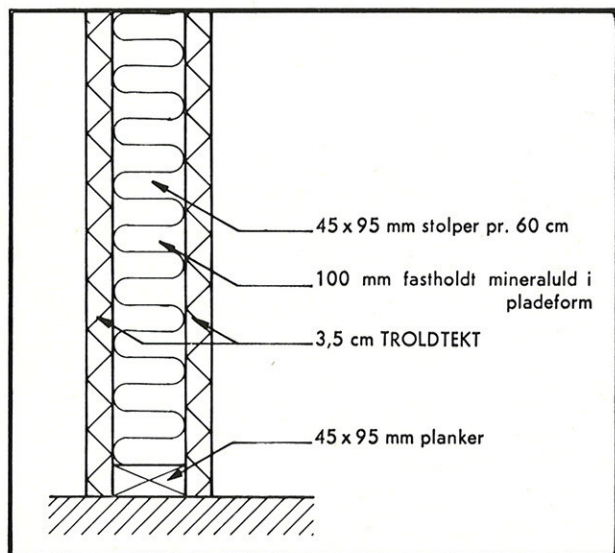


Fig. 2: Vægkonstruktion.

Fastgørelse: 60 mm TROLDTEKT specialsøm eller 63 mm hefteklammer.

Konstruktionsvægt: ca. 38 kg/m².

Middelreduktionstal: ca. 32 dB.

Varmeisolering: k-værdi = 0,28 kcal/mh°C.

Brandmodstandsevne: BD-vægge 60.
(BR 72, kap. 6.20.1).

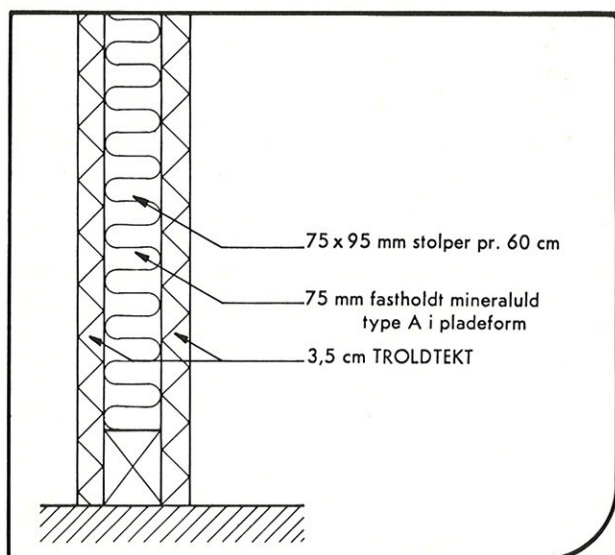


Fig. 3: Vægkonstruktion.

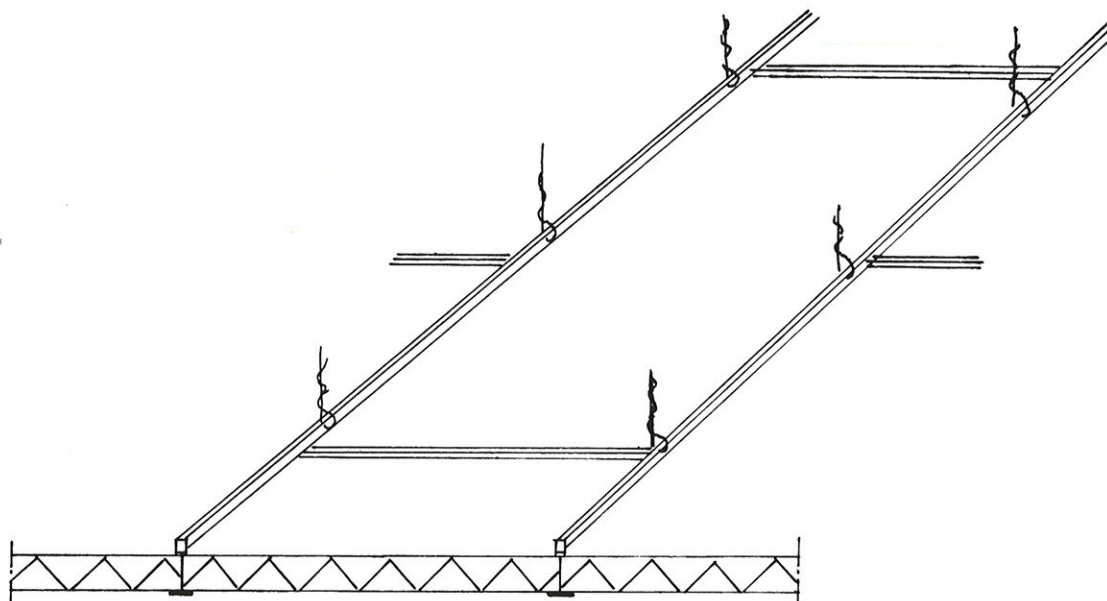
Fastgørelse: 60 mm TROLDTEKT specialsøm eller 63 mm hefteklammer.

Konstruktionsvægt: ca. 36 kg/m².

Middelreduktionstal: ca. 32 dB.

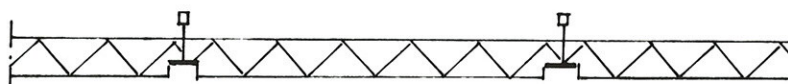
Varmeisolering: k-værdi = 0,34 kcal/mh°C.

Brandmodstandsevne: BD-vægge 60.
(BR 72, kap. 6.20.1).



TROLDTEKTPLADER MED SKARP KANT

(1,5 - 2,5 og 3,5 cm) K 3



TROLDTEKTPLADER MED FALS

(2,5 og 3,5 cm) K 2

Plademål:

1,5 cm	59,3 × 119,3 cm	59,3 × 59,3 cm
2,5 cm	59,3 × 119,3 cm	59,3 × 59,3 cm
3,5 cm	59,0 × 119,0 cm	59,0 × 59,0 cm

Overflader:

TROLDTEKT-GRÅ — grov og fin struktur.
 TROLDTEKT-LYS — grov og fin struktur.
 MALET HVID ELLER GRÅ.
 1,5 cm leveres kun i LYS med fin struktur.

Lydmåling:

Se blad 3.40.04.

Konstruktionsvægt:

Ca. 16 kg/m².

Skinnesystem:

TROLDTEKTPLADERNE passer i standard skinnesystemer. Bæreskinneplaceringen pr. 60 cm og stropes op i nødvendigt omfang, enten med standardbeslag eller med galv. jerntråd.

BR 82 (uddrag af 6.7.3. stk. 4):

Ved nedhængte, let demonterbare lofter udført helt af klasse A materialer skal skillevægge føres helt igennem til undersiden af den overliggende etageadskillelse eller tagkonstruktion.

Lagring:

TROLDTEKT-plader bør lagres vandret med god understøtning f.eks. på pallets eller strøer.

Pladerne må ved udendørs oplagring beskyttes mod vejrliget ved hjælp af presenninger eller lignende.

Eventuel emballage fjernes, når pladerne stilles indendørs. Det er vigtigt, at pladerne før opsætning er tilpasset rummets fugtighed, hvilket sker bedst ved oppinding.

Ved anvendelse af våde plader risikerer man, at pladerne trækker sig sammen ved udtørring.

På grund af materialets naturlige egenskaber kan farvenuancer forekomme.

Ret til ændringer uden forudgående varsel forbeholdes.

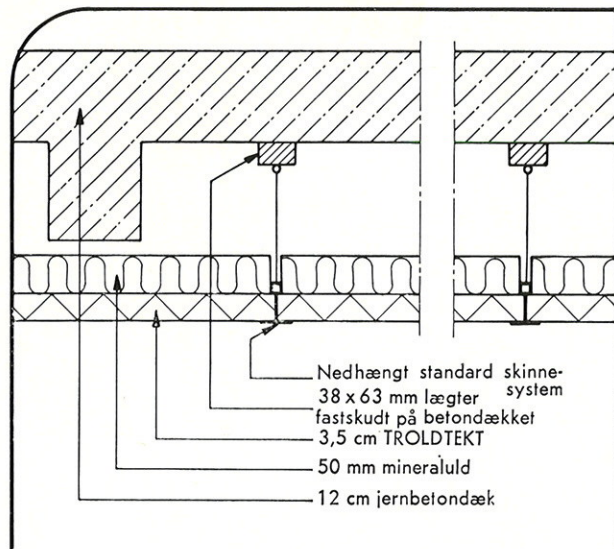


Fig. 1: Nedhængte lofter.

Fastgørelse: standard skinnesystem er nedhængt i ståltråd.

Konstruktionsvægt: ca. 20 kg/m².

Middelreduktionstal:
for det nedhængte loft alene ca. 30 dB.

Varmeisolering: k-værdi = 0,53 kcal/mh°C.

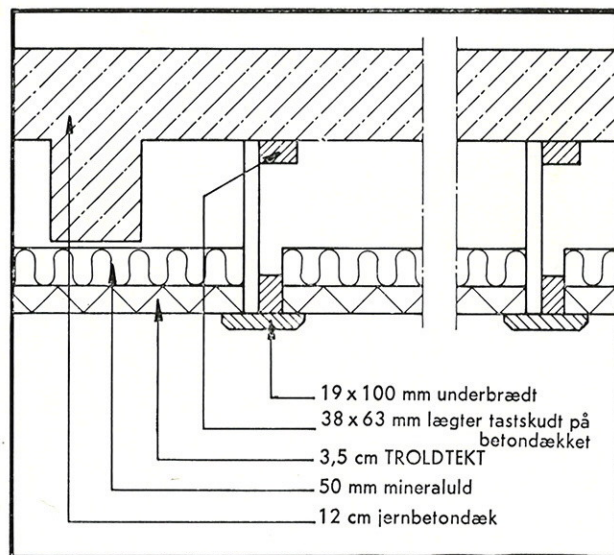


Fig. 2: Nedhængte lofter.

Fastgørelse: TROLDTEKT plader er nedhængt i 3/4 x 4" forskalling.

Konstruktionsvægt: ca. 16 kg/m².

Middelreduktionstal:
for det nedhængte loft alene ca. 28 dB.

Varmeisolering: k-værdi = 0,53 kcal/mh°C.

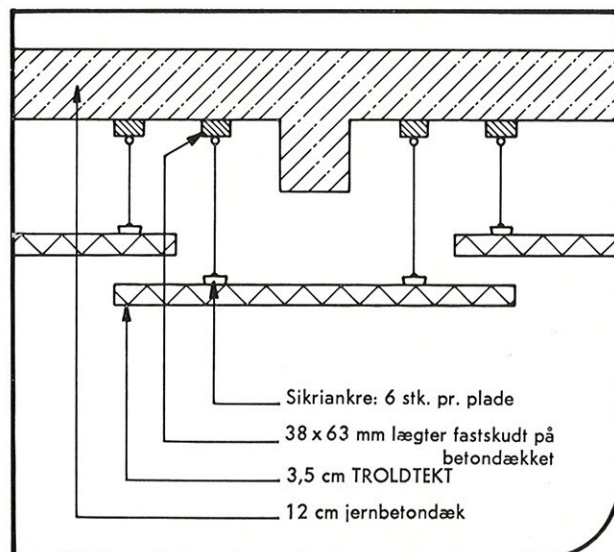


Fig. 3: Nedhængte TROLDTEKT plader.

Fastgørelse: Sikriankre er slået fast i TROLDTEKT pladerne. Pladerne er nedhængt i ståltråd.

Konstruktionsvægt: ca. 15 kg/m².

udlagt

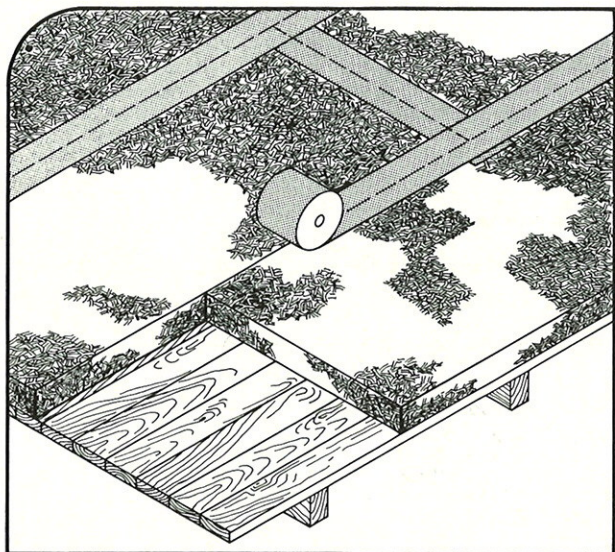


Fig. 1: TROLDTEKT-plader til indstøbning i beton.

Arbejdsgang:

TROLDTEKT-plader i min 5 cm tykkelse udlægges på forskallingen i forbandt eller med gennemgående fuger. *tæt*

20 cm brede strimler murpap (2 kg/m²) udlægges løst over alle pladesamlinger for at undgå gennemløb af betonslam under udstøbning.

Armeringsarbejdet m.v. udføres.

Betonnen udstøbes og vibreres over de udlagte TROLDTEKT-plader.

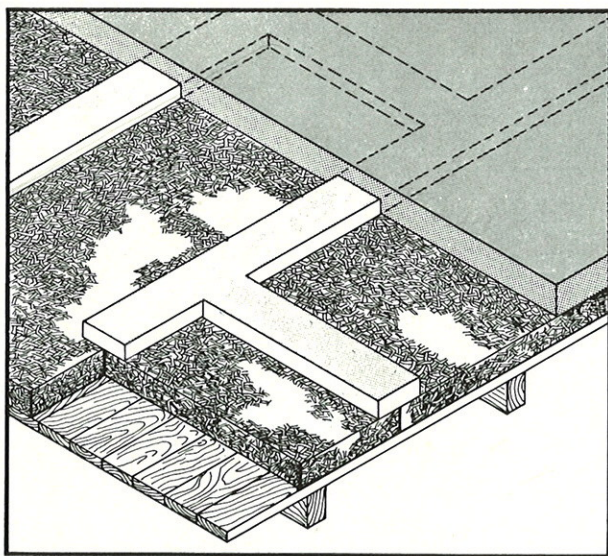


Fig. 2: TROLDTEKT-plader til indstøbning i beton.

Arbejdsgang:

TROLDTEKT-plader i min. 5 cm tykkelse udlægges på forskallingen i forbandt eller med gennemgående fuger.

Ved hjælp af 2 stk. 1x4" brædder anbragt i 8 cm afstand parallelt med pladesamlingerne udstøbes en mørtelvulst på 2,5x16 cm over samlingerne. Vulsten tjener til tæning af pladesamlingen, således at gennemløb af betonslam under udstøbningen undgås, samtidig tjener vulsten til oplødsning for armeringsjernene.

Armeringsarbejdet m.v. udføres.

Betonnen udstøbes og vibreres over de udlagte TROLDTEKT-plader.

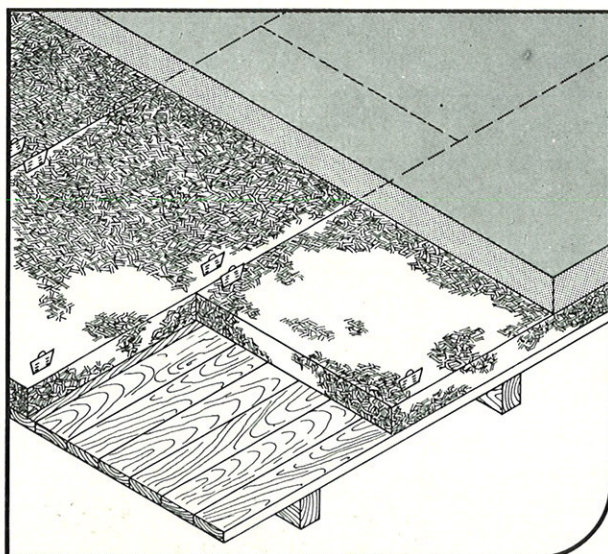


Fig. 3: TROLDTEKT-plader til indstøbning i beton.

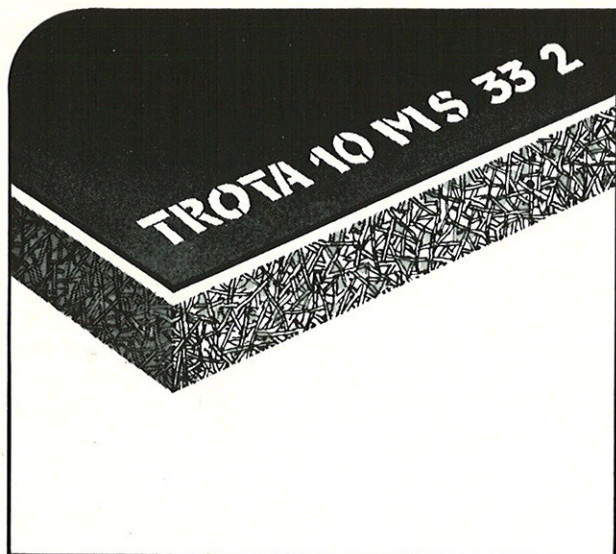
Arbejdsgang:

TROLDTEKT-plader i min 5 cm tykkelse udlægges på forskallingen i forbandt eller med gennemgående fuger.

Hvor der ved udstøbningen bruges stiv plastisk beton (sætmål 3-6 cm) anbefales det at forankre TROLDTEKT-pladerne med 6-8 stk. Sikriankre pr. plade.

Armeringsarbejdet m.v. udføres.

Betonnen udstøbes og vibreres over de udlagte TROLDTEKT-plader.



Deklaration

TROLDTEKT-tagplader – TROTA 10 – er fremstillet af **A/S Troldhede Pladeindustri, Troldhede, 6920 Videbæk.** TROTA 10 er 10 cm tykke træbetonplader, som på oversiden er forsynet med et 6–8 mm tykt cementpudslag med påstøbt 1 lag specialpap.

Disse plader tilfredsstiller følgende krav:

TROTA 10 – 75×200

Dimension: Tykkelse 9,7– 10,3 cm
Bredde 74,0– 74,5 cm
Længde 199,5–200,0 cm

TROTA 10 – 100×200

Dimension: Tykkelse 9,7– 10,3 cm
Bredde 99,0– 99,5 cm
Længde 199,5–200,0 cm

Fortolkning af plademærkingen

Hver 5. plade er mærket: TROTA 10 M S ugenr. – dagnr.
TROTA 10 = 10 cm TROLDTEKT-tagplade
M = mærkelast, jævnt fordelt belastning excl. egenvægt 200 kp/m²
S = største spændvidde, d.v.s. fri åbning 90 cm
Første talang. = produktionsugen
Anden talang. = produktionsdagen
nr. 1 mandag, nr. 2 tirsdag, nr. 3 onsdag,
nr. 4 torsdag, nr. 5 fredag, (nr. 6 lørdag)
Bæretning: vilkårlig

Fugtindhold ved leverance: max. 25 % af træbetonens tørvægt.

Pladevægt ved leverance: max. 60 kg/m².

Vederlagsdybde: min. 4 cm.

Træbetonens rumvægt (tørret) – max. 360 kg/m³.

Iøvrigt er Dansk Ingeniørforenings normer for bærende plader af træuldbeton (DS 422) i enhver henseende opfyldt.

Begrænsninger vedr. hulplaceringer og afkortning:

Når pladerne oplægges i mindre stykker end den fulde bredde gange den for den pågældende plade tilladte spændvidde, skal der etableres fornøden understøtning af de pågældende dele, og konstruktionen, hvori tagelementerne indgår, skal udformes således, at disses forudsatte funktion sikres.

Håndtering og montage:

Tagelementer skal transporteres, lagres og monteres med papsiden opad og således, at beskadigelse og brud af enhver art undgås. På byggepladsen bør pladerne beskyttes mod fugt og ikke oplagres i mere end ca. 2 m høje stabler. Tagelementerne fastsømmes til træåse med 15 cm galvaniserede specialsøm, 6 søm pr. plade.

Er åsene udført af jernbeton, fastgøres tagelementerne ved hjælp af »stritter« indstøbt i betonen.

Udlægningen af pladerne skal foretages med hensyntagen til almindelige forsigtighedsregler, og al færdsel og transport af materialer på de monterede tagelementer må ske med omtanke og evt. med anvendelse af sikkerhedsforanstaltninger som f.eks. gangbrædder og trilleplanker. Pludselige stødpåvirkninger af pladerne midt i fagene bør absolut undgås.

Eftertryk – også i uddrag – forbudt i h. t lov.

Århus, den 1. okt. 1975.

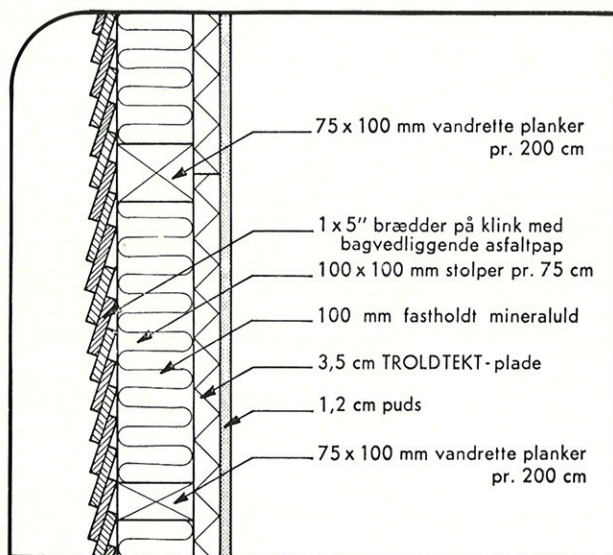


Fig. 1: Stolpevæg.

Fastgørelse: 60 mm TROLDTEKT specialsøm eller 63 mm hefteklammer.

Konstruktionsvægt: ca. 80 kg/m².

Middelreduktionstal: ca. 36 dB.

Varmeisolering: k-værdi = 0,29 kcal/mh°C.

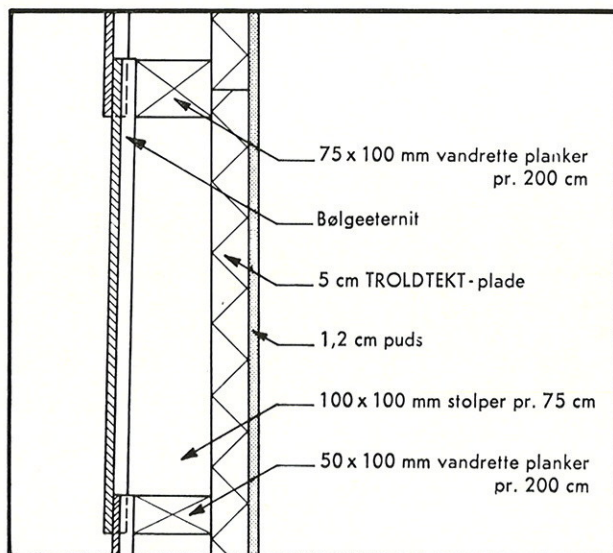


Fig. 2: Stolpevæg.

Fastgørelse: 80 mm TROLDTEKT specialsøm.

Konstruktionsvægt: ca. 67 kg/m².

Middelreduktionstal: ca. 35 dB.

Varmeisolering: k-værdi = 1,42 kcal/mh°C.

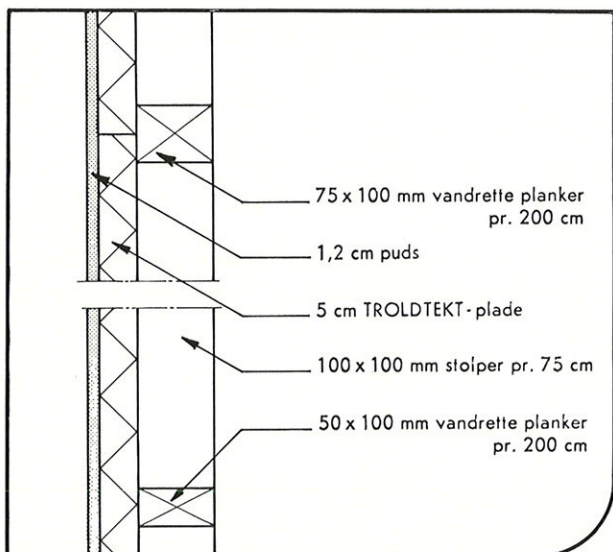


Fig. 3: Stolpevæg.

Fastgørelse: 80 mm TROLDTEKT specialsøm.

Konstruktionsvægt: ca. 47 kg/m².

Middelreduktionstal: ca. 33 dB.

Varmeisolering: k-værdi = 1,42 kcal/mh°C.

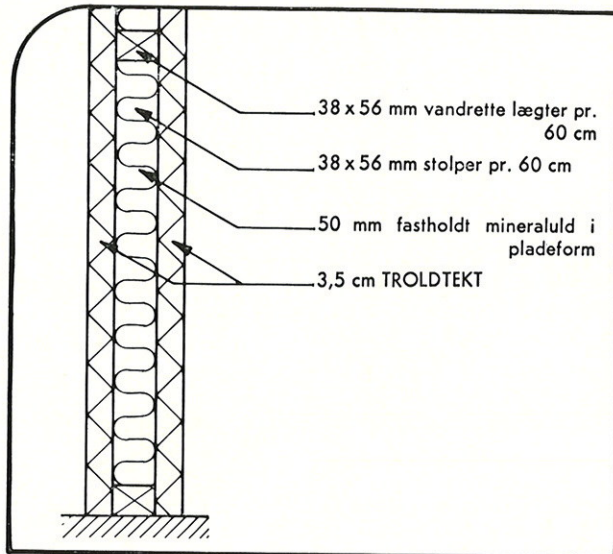


Fig. 1: Vægkonstruktion.

Fastgørelse: 60 mm TROLDTEKT specialsøm eller 63 mm hefteklammer.

Konstruktionsvægt: ca. 35 kg/m².

Middelreduktionstal: ca. 31 dB.

Varmeisolering: k-værdi = 0,45 kcal/mh°C.

Brandmodstandsevne: BD-vægge 30.
(BR 72, kap. 6.20.3).

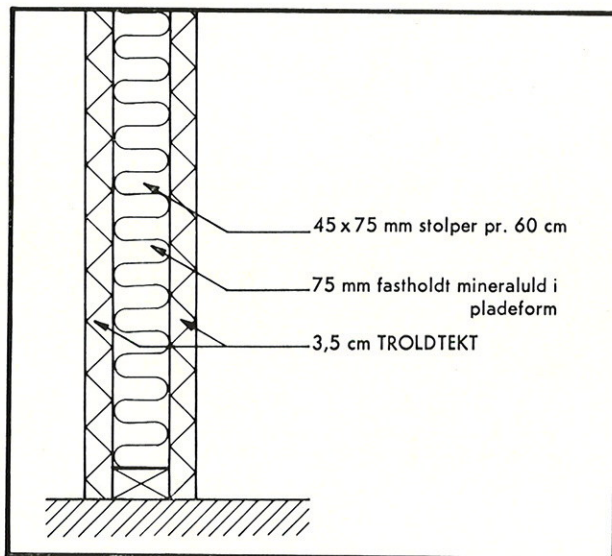


Fig. 2: Vægkonstruktion.

Fastgørelse: 60 mm TROLDTEKT specialsøm eller 63 mm hefteklammer.

Konstruktionsvægt: ca. 35 kg/m².

Middelreduktionstal: ca. 31 dB.

Varmeisolering: k-værdi = 0,34 kcal/mh°C.

Brandmodstandsevne: BD-vægge 30.
(BR 72, kap. 6.20.1).

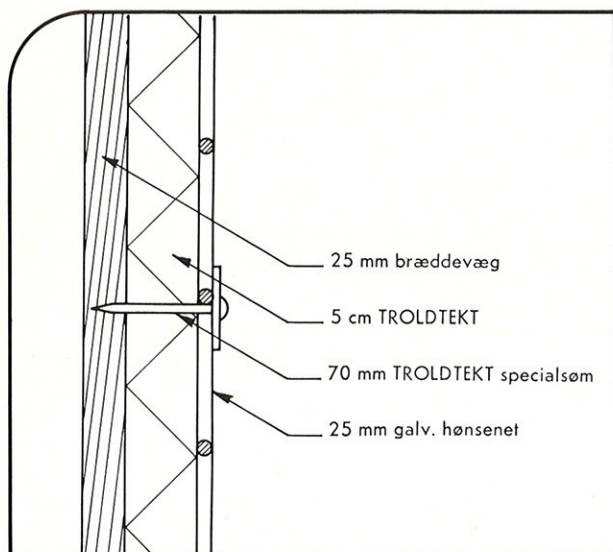


Fig. 1: TROLDTEKT med murpuds.

25 mm galv. hønsenet findes i 90 cm brede ruller á 30 meter. Nettet fastgøres på tværs af TROLDTEKT-pladernes længderetning og med et overlæg på 10 cm.

Fastgørelsen udføres med 70 mm TROLDTEKT special-søm i en afstand af 40 cm inde på pladerne og 25 cm langs pladernes kanter.

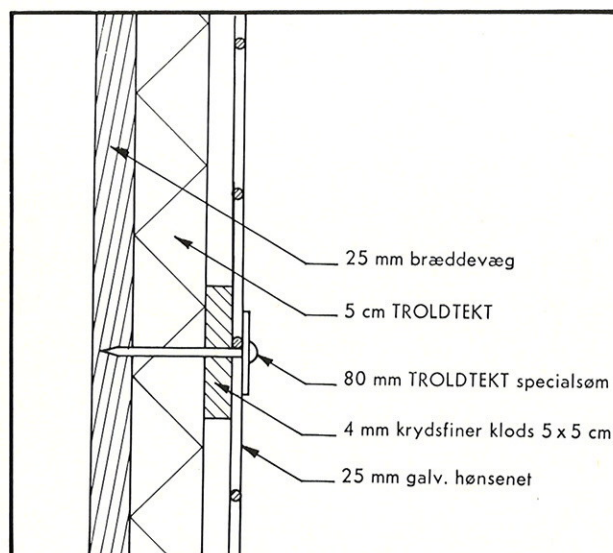


Fig. 2: TROLDTEKT med murpuds.

25 mm galv. hønsenet findes i 90 cm brede ruller á 30 meter. Nettet fastgøres på tværs af TROLDTEKT-pladernes længderetning og med et overlæg på 10 cm.

Fastgørelsen udføres med 80 mm TROLDTEKT special-søm i en afstand af 40 cm inde på pladerne og 25 cm langs pladernes kanter.

For at sikre sig yderligere mod evt. revnedannelse i puds, anbefales det at opsætte hønsenet med 4 mm afstandsklodser under hvert fastgørelsespunkt.

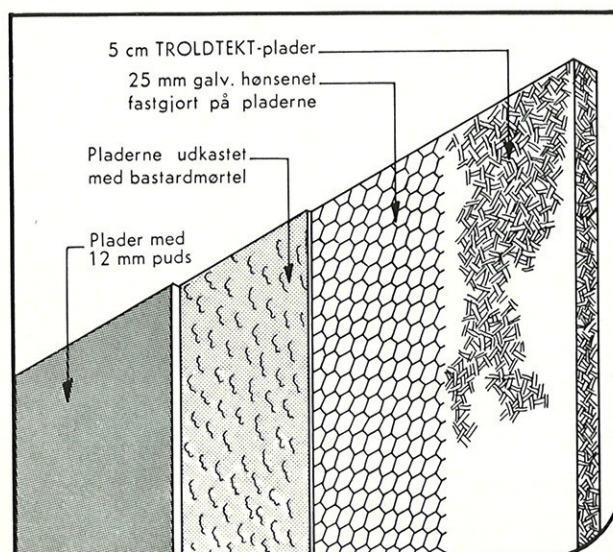


Fig. 3: TROLDTEKT med murpuds.

Arbejdsgang:

TROLDTEKT-pladerne monteres på væggen 1-2 uger før pudsearbejdet skal udføres.

TROLDTEKT-pladerne fugtes forsigtigt.

Udkastning udføres med en vællingagtig konsistens af bastarmørtel.

Inden den udkastede bastarmørtel udfører påføres et 1,2 cm pudslag af bastarmørtel.

Puds (bastarmørtel): 8 % cement
8 % sand
84 % kalkmørtel

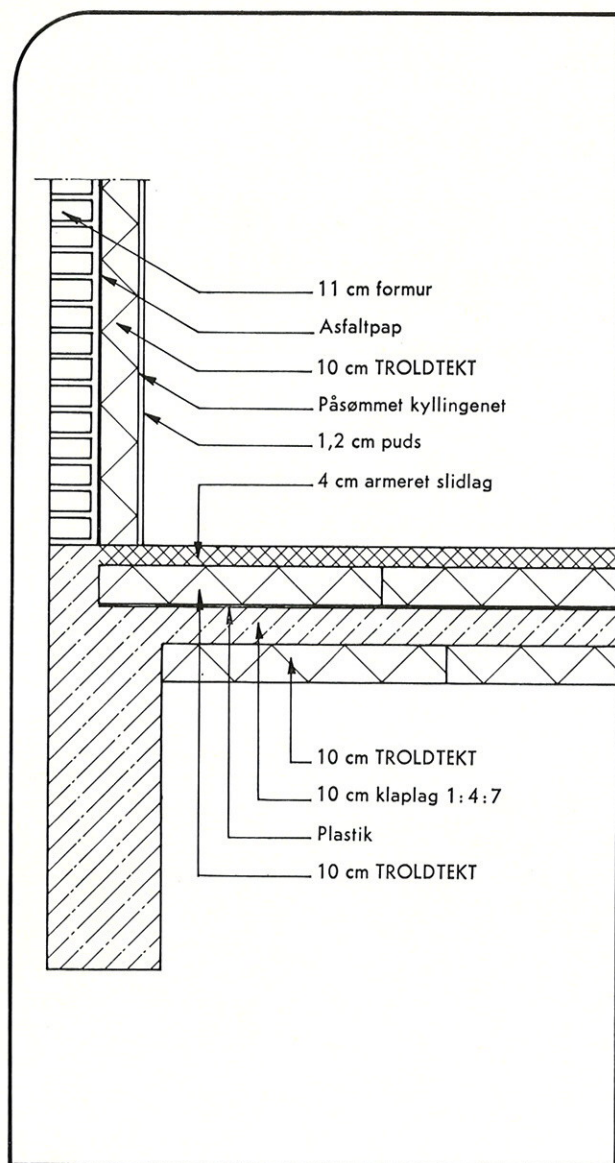


Fig. 1: Indmuring i facadevæg.

Fastgørelse: forankret til væg med murbindere.

Konstruktionsvægt: ca. 303 kg/m².

Middelreduktionstal: ca. 47 dB.

Varmeisolering: k-værdi = 0,60 kcal/mh°C.

Brandmodstandsevne: BS-vægge 60.
(BR 72, kap. 6.20.1).

puds: 8 % cement
8 % sand
84 % kalkmørtel

(Se endv. side 7.10.01).

Indstøbning i gulv.

Fastgørelse: indstøbt i beton.

Konstruktionsvægt: ca. 402 kg/m².

Varmeisolering: k-værdi = 0,35 kcal/mh°C.

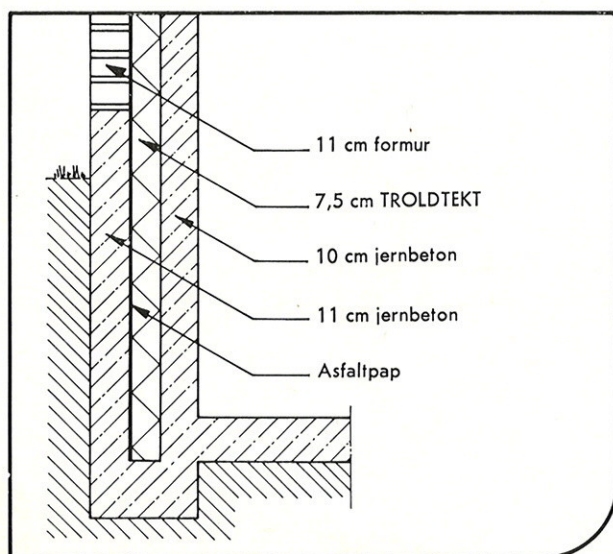


Fig. 2: Indstøbning i betonvægge.

Fastgørelse: indstøbt i beton.

Konstruktionsvægt: ca. 537 kg/m².

Middelreduktionstal: ca. 47 dB.

Varmeisolering: k-værdi = 0,62 kcal/mh°C.

Brandmodstandsevne: BS-vægge 60.
(BR 72, kap. 6.20.1).

puds: 8 % cement
8 % sand
84 % kalkmørtel

(Se endv. side 7.10.01).

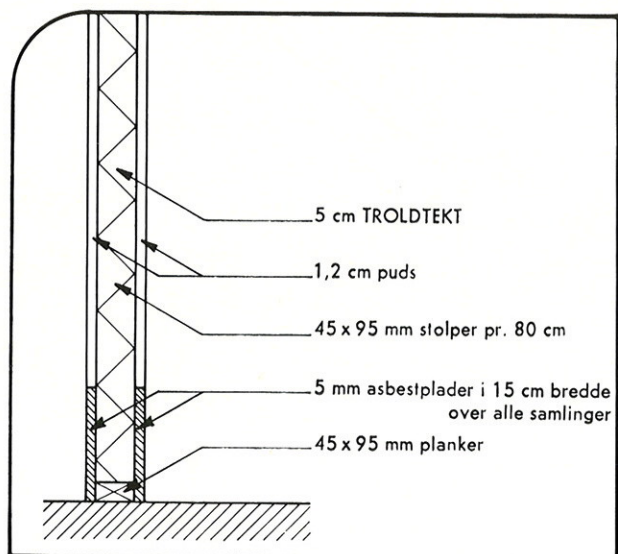


Fig. 1: Vægkonstruktion.

Fastgørelse: 5 mm asbestplade i 15 cm bredde over alle samlinger.

Konstruktionsvægt: ca. 77 kg/m².

Middelreduktionstal: ca. 36 dB.

Varmeisolering: k-værdi = 1,42 kcal/mh°C.

Brandmodstandsevne: BD-vægge 60.
(BR 72, kap. 6.20.3).

Puds: 8 % cement
8 % sand
84 % kalkmørtel

(Se endv. side 7.10.01).

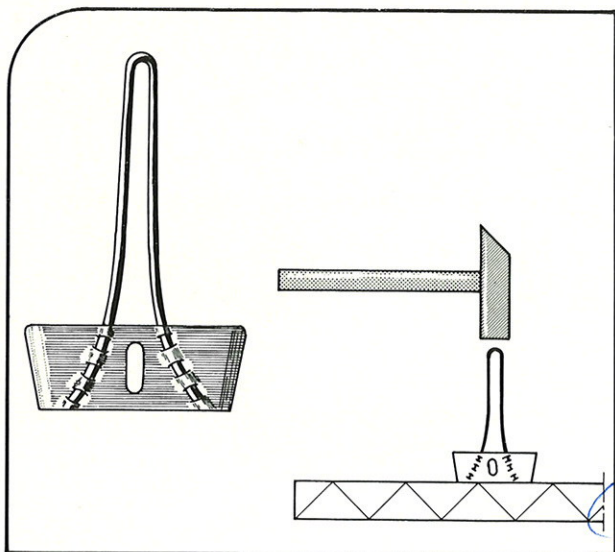


Fig. 1: Sikriankre.

Til forankring af TROLDTEKT-plader ved indstøbning i beton bruges der Sikriankre hvor den udstøbte beton har en stiv plastisk konsistens.

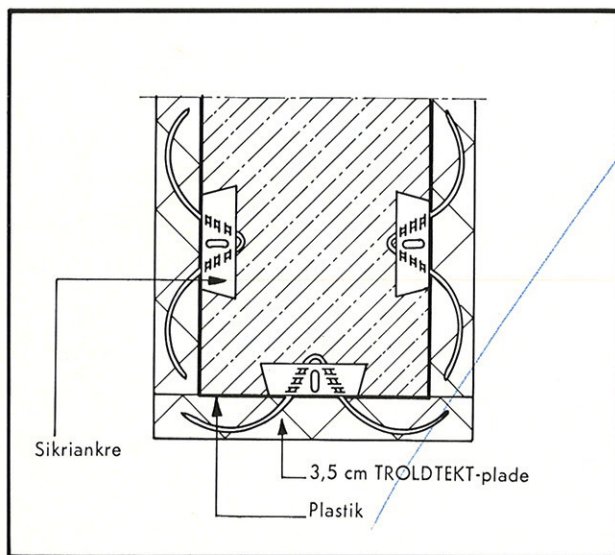


Fig. 2: Sikriankre.

Hvor TROLDTEKT-plader til indstøbning er helt overdækket med plastik, som angivet på skitsen, sker forankringen med Sikriankre efter at plastikken er udlagt.

Sikriankre placeres altid langs pladernes kanter og parallelt med disse i en max. afstand på 75 cm. (Ikke som angivet på skitsen da dette kun er en princip-skitse).

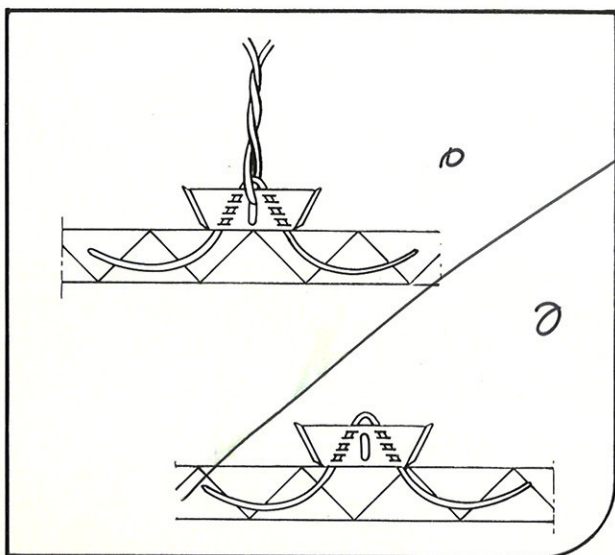


Fig. 3: Sikriankre.

Hvor TROLDTEKT-pladerne anvendes som enkeltvis nedhængte plader i et loft eller som lydbarfler, slås Sikriankret ned i pladen som angivet.

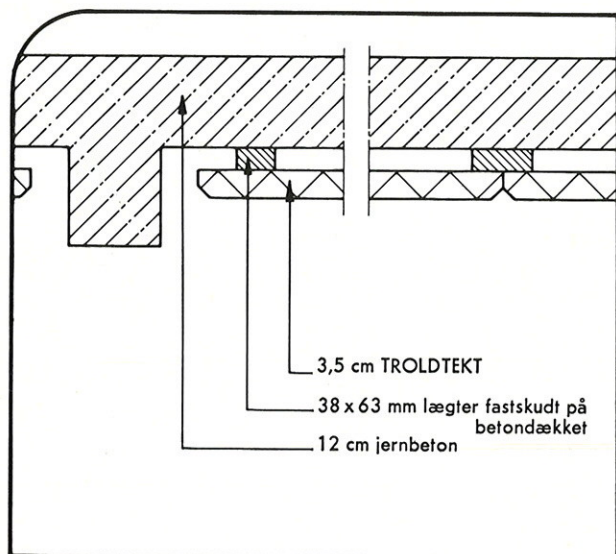


Fig. 1: Etageadskillelse.

Fastgørelse: 60 mm TROLDTEKT specialsøm eller
63 mm hefteklammer.

Konstruktionsvægt: ca. 302 kg/m².

Middelreduktionstal: ca. 47 dB.

Varmeisolering: k-værdi = 1,58 kcal/mh°C.

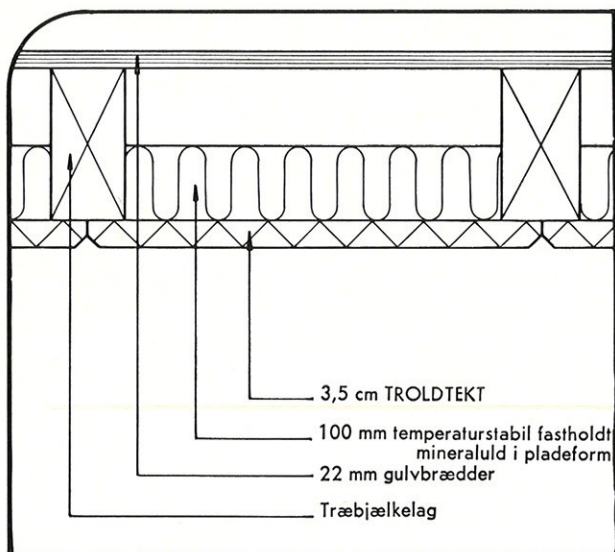


Fig. 1: Etageadskillelse.

Fastgørelse: 60 mm TROLDTEKT specialsøm eller 63 mm hefteklammer.

Konstruktionsvægt: ca. 35 kg/m².

Middelreduktionstal: ca. 32 dB.

Varmeisolering: k-værdi = 0,30 kcal/mh°C.

Brandmodstandsevne: BD - etageadskillelse 60. (BR 72, kap. 6.20.2).

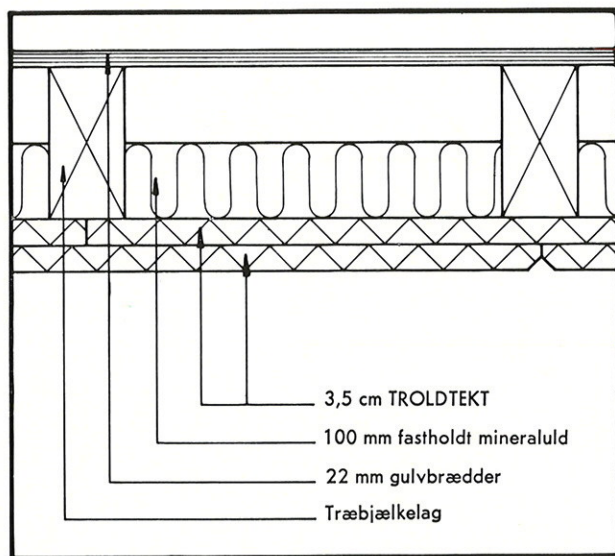


Fig. 2: Etageadskillelse.

Fastgørelse: 60 mm og 100 mm TROLDTEKT special-søm eller 63 mm hefteklammer og 100 mm TROLDTEKT specialsøm.

Konstruktionsvægt: ca. 46 kg/m².

Middelreduktionstal: ca. 35 dB.

Varmeisolering: k-værdi = 0,27 kcal/mh°C.

Brandmodstandsevne: BD - etageadskillelse 60. (BR 72, kap. 6.20.2).

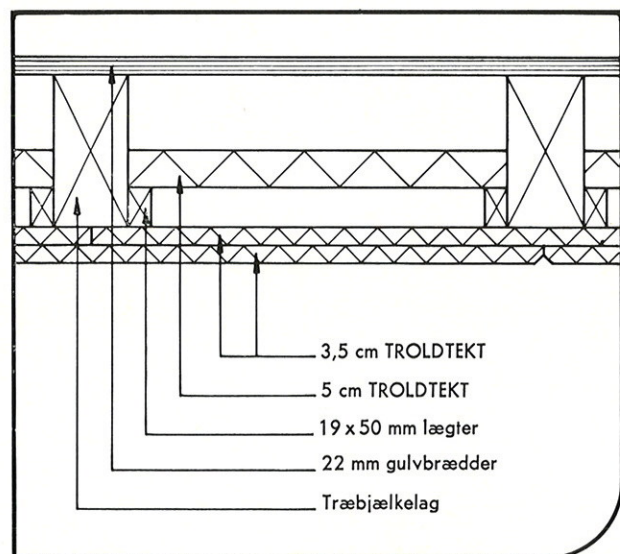


Fig. 3: Etageadskillelse.

Fastgørelse: 60 mm og 100 mm TROLDTEKT special-søm eller 63 mm hefteklammer og 100 mm TROLDTEKT specialsøm.

Konstruktionsvægt: ca. 63 kg/m².

Middelreduktionstal: ca. 36 dB.

Varmeisolering: k-værdi = 0,60 kcal/mh°C.

Brandmodstandsevne: BD - etageadskillelse 60. (BR 72, kap. 6.20.2).